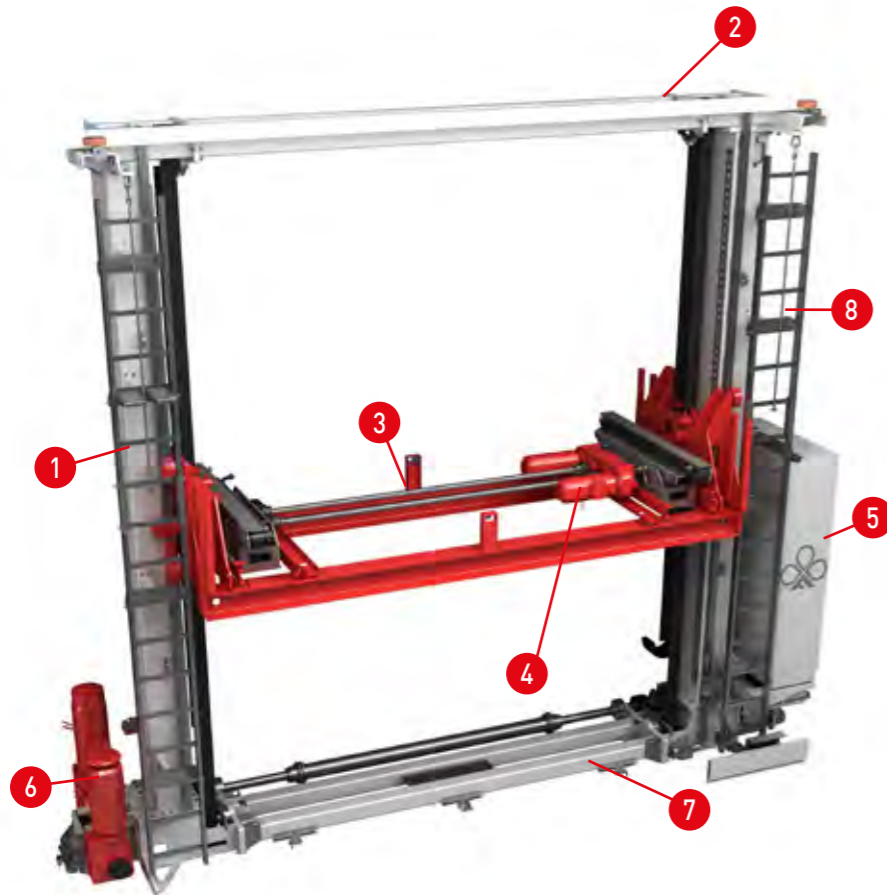


AS/RS lemezekhez



Specifikációk

1. Emelőoszlop
2. Felső vezető
3. Emelőkocsi szedőszerezettel
4. Emelőmotor
5. Elektromos szekrény
6. Hajtómotor
7. Alsó vezető
8. Létra

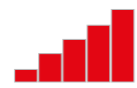
Jellemzők

TÍPUS

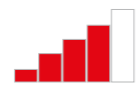
ANYAGÁRAMLÁSI KAPACITÁS

TÁROLÁSI KAPACITÁS

SSF (VILLÁS)



SSD (HÚZÓ)



Automata tárolási rendszer rakodódaruval lemezekhez, fémlemezekhez



A lemezek és fémlemezek automata tárolórendszereiben a rakodóegységeket síneken futó rakodódarukon keresztül mozgatják, a rendszer jellemzőitől és rendeltetésétől függően különböző konfigurációkban.

Az anyagok kezelésére és tárolására speciális tálcákat használ.

A rakodódaruk olyan szedőeszközökkel vannak kiegészítve, mint a teleszkópos villák vagy a tálcák felszedésére és elhelyezésére szolgáló mozgatórendszerek.

Ezek a rendszerek általában a raktárral szomszédos fémlemez-megmunkáló üzemhez vannak csatlakoztatva, és félkész vagy késztermékek tárolására használják.

Műszaki adatok

Modell	SSF	SSD
MAX. MAGASSÁG (mm)	10.290	10.680
MINIMUM SZINTKÜLÖNBSÉG (mm)	280	190
RAKOMÁNY MAX MÉRETE (mm)	4.064 x 1.524	4.064 x 1.524
RAKOMÁNY MINIMUM MÉRETE (mm)	600 x 300	600 x 300
RAKOMÁNY MAX SÚLYA (kg)	3.000 - 5.000	3.000 - 5.000
Vx (m/s)	2,5	2,5
Ax (m/s ²)	0,5	0,5
Vy (m/s)	0,5	0,5
Ay (m/s ²)	0,5	0,5
SZEDŐESZKÖZ	Teleszkópos villák	Húzó rendszer

