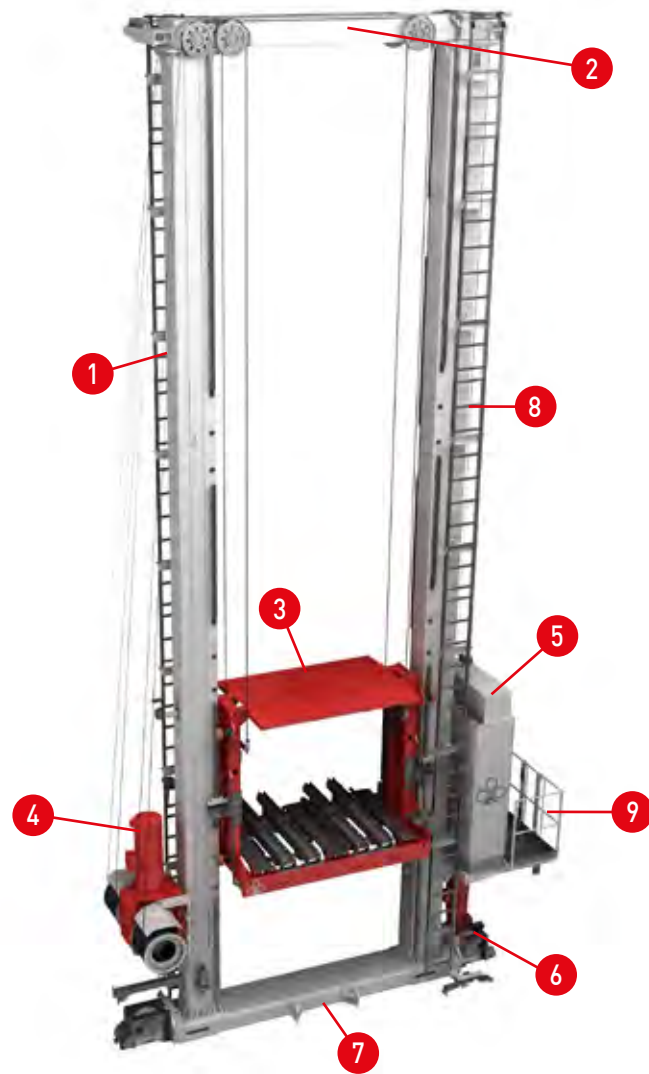
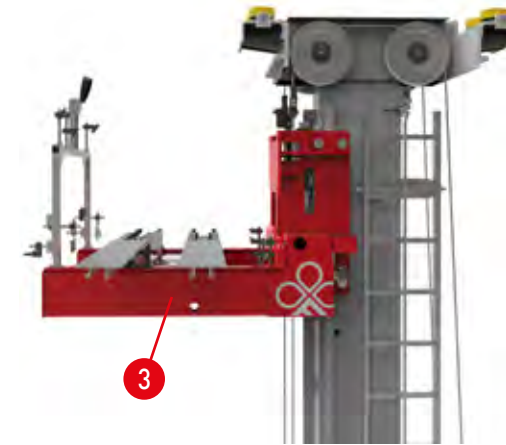
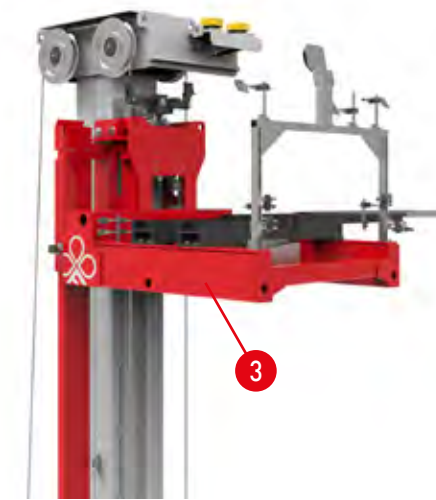


AS/RS raklapokhoz



Specifikációk

1. Emelőszlop
2. Felső vezető
3. Emelőkocsi szedőszerkezettel
4. Emelőmotor
5. Elektromos szekrény
6. Hajtómotor
7. Alsó vezető
8. Létra
9. Biztonsági korlátok



Automata tárolási rendszer raklapokhoz. A raklapokhoz készült AS/RS olyan automata tárolórendszer, amelyekben az egység rakományait síneken futó rakodódaruk kezelik, a rendszer követelményeitől függően egy- vagy dupla emelőoszloppal.

A rakodódaruk szedőszerkezete teleszkópos villákkal vannak felszerelve az egy- vagy dupla mélységű polcok be- és kirakodásához, így ez a megoldás az anyagok széles skálájához és a különböző kezelési igényekhez kiválóan alkalmazkodó.

A Ferretto Group emellett fejleszti és biztosítja a tárolási rendszerhez kapcsolódó összes szoftvert. Ez nemcsak magát az automata tárolási és visszakeresési rendszert kezeli, hanem a teljes raktári logisztikát, beleértve a földszinti területeket, a rakodó állomásokat, a csomagolási és szállítási területeket is.

Jellemzők



Műszaki adatok

KERET	Egyoszlopos	Duplaoszlopos
RAKOMÁNY(mm)	800x1.200 - 1.000x1.200	800x1.200 - 1.000x1.200
MAX SÚLY (kg)	1.500	1.500
MAX. MAGASSÁG (m)	25	40
Vx (m/s)	3,5	3,5
Ax (m/s ²)	0,4	0,3
Vy (m/s)	1	0,8
Ay (m/s ²)	0,5	0,5
SZEDŐESZKÖZ	egy-/duplamélységű teleszkópos villa	egy-/duplamélységű teleszkópos villa

