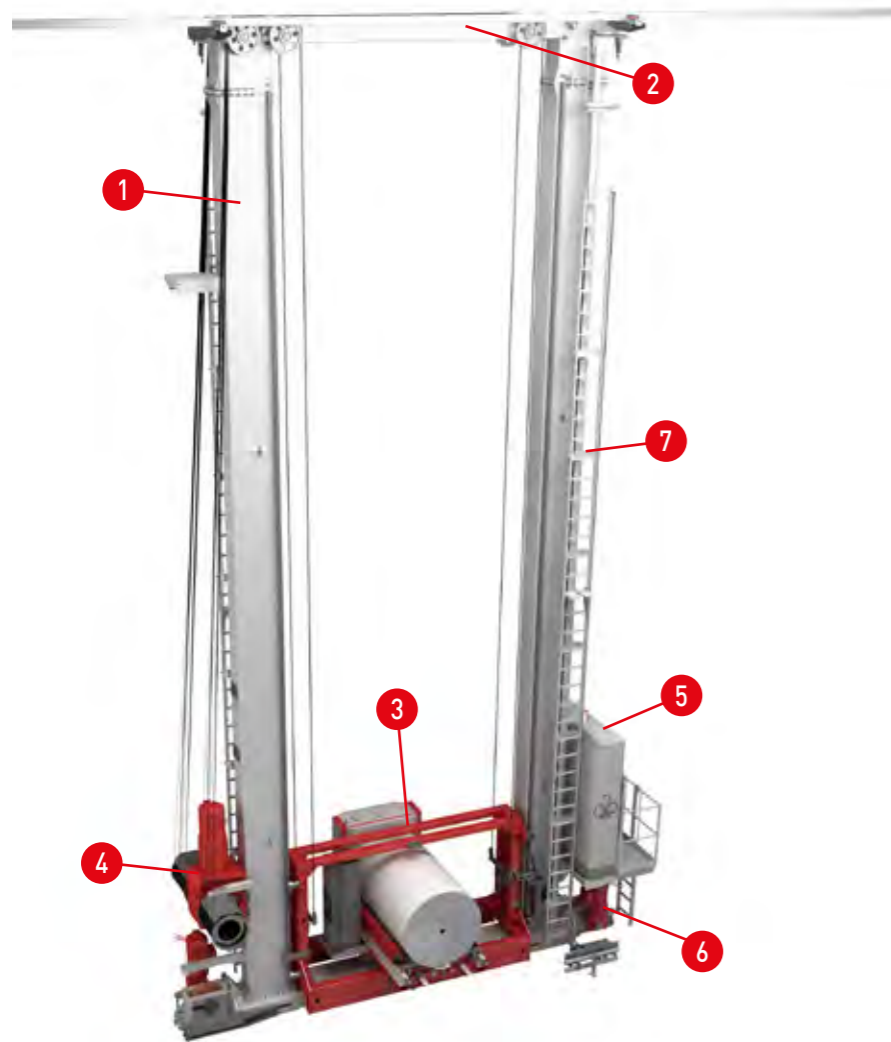


Speciális AS/RS



Specifications

1. Emelőoszlop
2. Felső vezető
3. Emelőkocsi szedőszerkezettel
4. Emelőmotor
5. Elektromos szekrény
6. Hajtómotor
7. Létra

Jellemzők

- Raklapokon nem szállítható anyagok kezelése és tárolása
- Egy-, két- vagy többmélységű raktárak



Automata tárolórendszer speciális egység rakományokhoz.

Olyan automatizált tárolórendszerek, amelyek speciális rakódarukkal vannak felszerelve a kezelendő rakományoknak megfelelően, például tekercsek, szálanyagok, csomagok, falapok, lemezek stb.

Műszaki adatok

RAKOMÁNY	Nem szabványos raklapok és dobozok, tekercsek, fémládák, szálanyagok, csomagok
MAX SÚLY (kg)	5.000
MAX MAGASSÁG (m)	25
Vx (m/s)	3,5
Ax (m/s ²)	0,3
Vy (m/s)	0,8
Ay (m/s ²)	0,5
SZEDŐESZKÖZ	teleszkópos villák húzó- és tapadókorong-kezelő rendszerek szatelit (shuttle)

