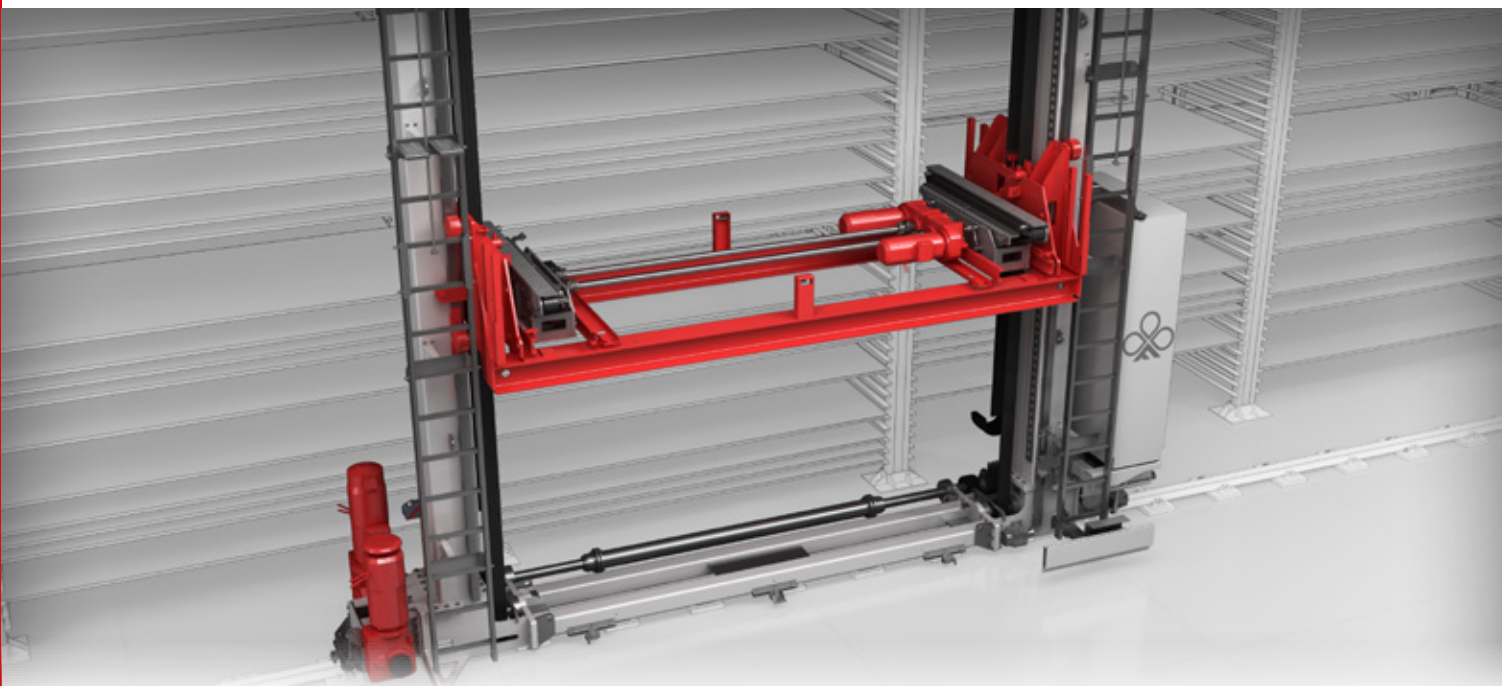


LAUNE

 **Ferretto Group**[®]
Every solution, just one provider

AUTOMATA LEMEZTÁROLÓ RENDSZEREK





Függőleges
tárolórendszer



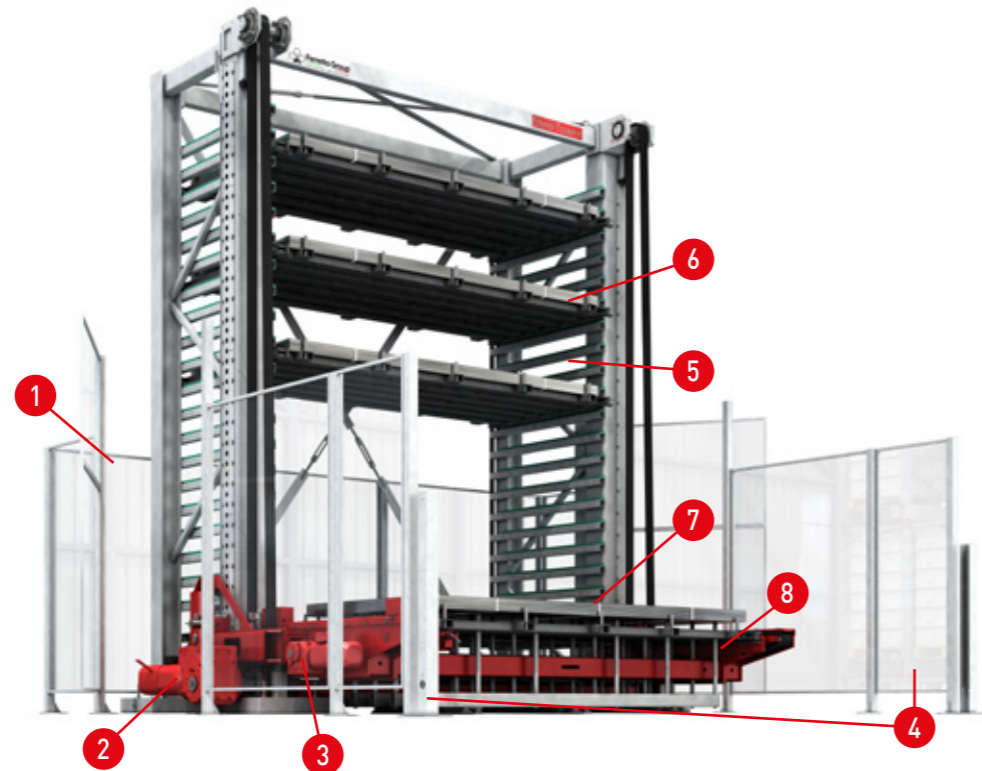
Automata
tárolórendszer



Függőleges tárolórendszer kemezekhez Steel Tower

Automata függőleges tárolórendszer lemezek, fémlamezek, rudak és profilok tárolására és kommissiózására.

A Steel Tower egy nagy kapacitású rudak, profilok, lemezek és fémlamezek tárolására szolgáló rendszer, amelyet egytornyos (MM modellek) vagy kéttornyos (MB modellek) kialakítással terveztek. Az egység rakományok be- és kirakodása lift segítségével történik. A fémlamezek esetében a tálcában az egyszerűbb csatlakozás érdekében egy tartókeret áll rendelkezésre. Minden művelet teljes biztonságban történik.



MODELL	MMS/MBS3000	MMS/MBS4000	MMHS/ MBHS3000	MMHS/ MBHS4000	MBMB6000
RAKOMÁNY	lemezek, fémlamezek, profilok	lemezek, fémlamezek, profilok	lemezek, fémlamezek, profilok	lemezek, fémlamezek, profilok	rudak, profilok
MAGASSÁG MAX. (mm)	5.075	5.475	7.880	7.880	9.880
A SZINTEK MAX SZÁMA TORNYONKÉNT (db)	20	20	32	32	25
RAKOMÁNY MAX MÉRETE (mm)	3.048 x 1.524	4.064 x 1.524	3.048 x 1.524	4.064 x 1.524	6.260x720 *
RAKOMÁNY MAX SÚLYA (kg)	3.000	3.000	3.000	3.000	3.000
RAKOMÁNY MAX MAGASSÁGA (mm)	90	90	90	90	300
SZINTEK KÖZTI TÁVOLSÁG (mm)	190	210	210	210	360
KI- ÉS BETÁROLÁS MÓDJA	Húzás	Húzás	Húzás	Húzás	Húzás

* a tálcán belül rendelkezésre álló hely

Műszaki adatok

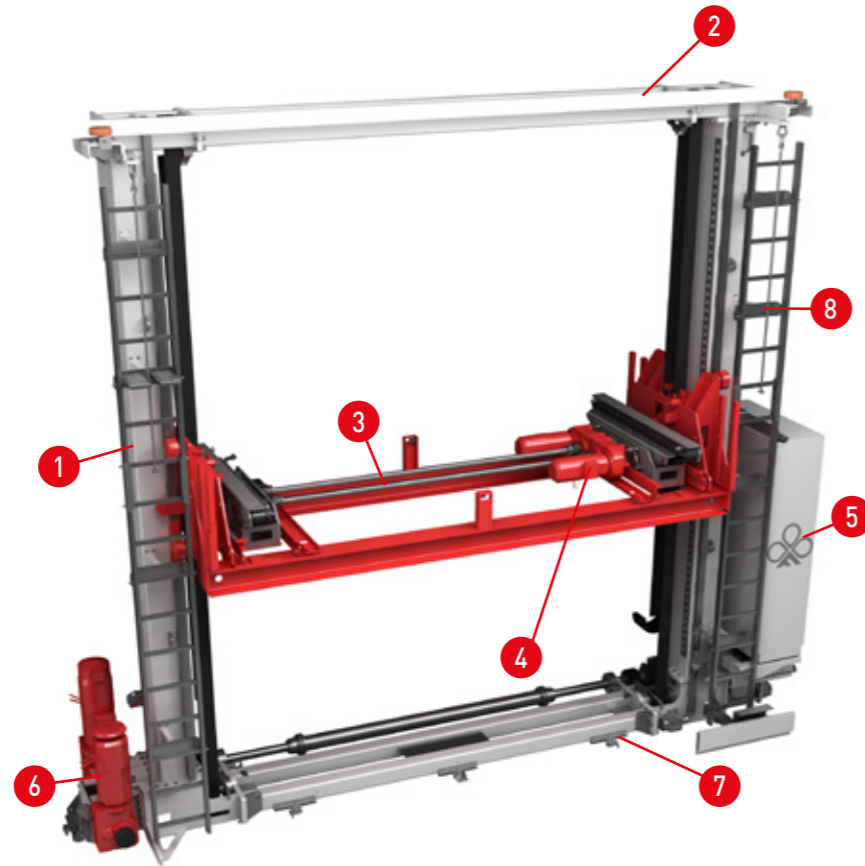
1. Kapu
2. Emelőmotor
3. Tálcaajtó motor
4. Biztonsági korlátok
5. Polcok
6. Tálcák
7. Lift
8. Tartókeret fémlamezek számára



AS/RS lemezekhez

Automata ki- és betárolási rendszer rakodódarukkal lemezek, fémlamezek és profilok számára.

A lemezekhez, fémlamezekhez és profilokhoz készült AS/RS-ek a rendszer igényeitől függően egy- vagy két emelőoszlopos darukkal vannak felszerelve. Az anyagok kezelése és tárolása tálcák segítségével történik. A rakodódaruk a tálcák felvételéhez és berakodásához olyan szedőeszközökkel vannak felszerelve, mint a vonószerkezetek.



Műszaki adatok

1. Keret
2. Felső vezetőtalap
3. Emelő kocsí vonószerkezettel
4. Emelőmotor
5. Elektromos szekrény
6. Motor
7. Alsó vezetőtalap
8. Vészlétra

MODELL	SSF	SSD
MAGASSÁG MAX. (mm)	10.290	10.680
MIN. SZINTKÖZI TÁVOLSÁG (mm)	280	190
RAKOMÁNY MAX. MÉRETE (MM)	4.064 x 1.524	4.064 x 1.524
RAKOMÁNY MIN. MÉRETE (MM)	600 x 300	600 x 300
RAKOMÁNY MAX. SÚLYA (MM)	3.000 - 5.000	3.000 - 5.000
Vx (m/s)	2,5	2,5
Ax (m/s ²)	0,5	0,5
Vy (m/s)	0,5	0,5
Ay (m/s ²)	0,5	0,5
KI- ÉS BETÁROLÁS MÓDJA	Teleszkópos villák	Húzás
TENGELYKÖZI TÁVOLSÁGTARTÓ TÁROLÓ BERENDEZÉS	Fix vagy változó	Fix vagy változó



HIVATALOS MAGYARORSZÁGI FORGALMAZÓ

 **LAUNE**

info@laune.hu | www.laune.hu

